

20141105 Novice Antw

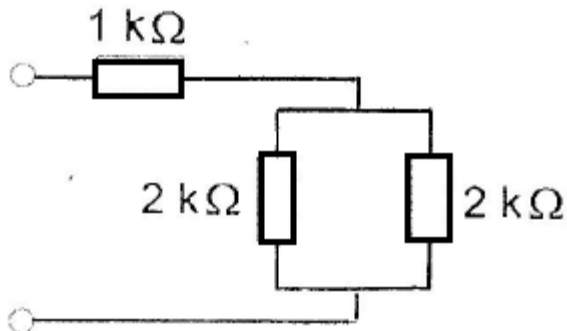
01

De beweging van elektronen onder invloed van een elektrische spanning heet:

- a weerstand
- b **stroom** >>>>>
- c capaciteit

02

De schakeling wordt aangesloten op een batterij van 40 volt.
De stroom die de batterij levert is:



- a 8 mA
- b 13,3 mA
- c **20 mA** >>>>>

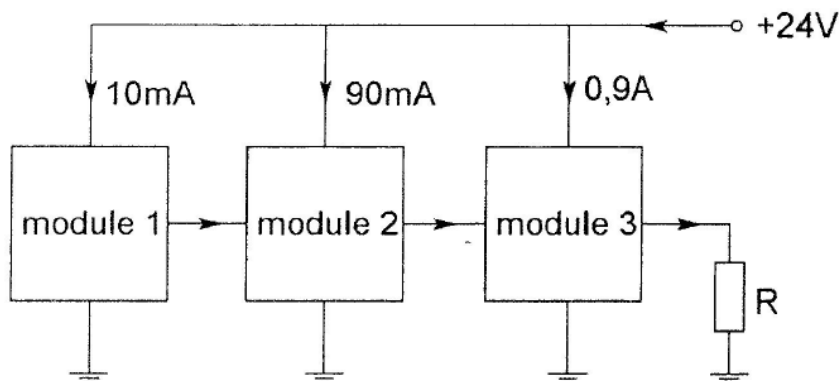
03

Een radiogolf met een golflengte van 60 meter heeft een frequentie van:

- a 0,5 MHz
- b **5 MHz** >>>>>
- c 18 MHz

04

Een zender bestaat uit drie modulen.
Het totale opgenomen vermogen van deze drie modulen is:

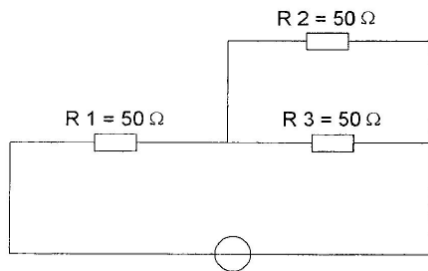


- a 36W
- b **24W** >>>>>
- c 48W

20141105 Novice Antw

05

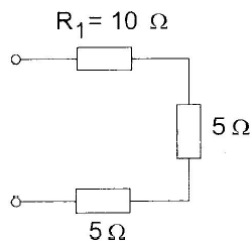
In R3 wordt een vermogen gedissipeerd van 2 watt.
Het vermogen dat in R1 gedissipeerd wordt is:



- a 4W
- b **8W** >>>>
- c 16W

06

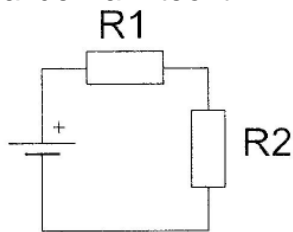
In weerstand R1 wordt 10 watt gedissipeerd.
Het gedissipeerde vermogen in de gehele schakeling is:



- a **20 W** >>>>
- b 7 W
- c 5 W

07

Wanneer de weerstand R1 kleiner wordt gemaakt dan zal de warmteontwikkeling in R2:

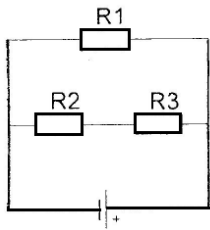


- a **toenemen** >>>>
- b afnemen
- c gelijk blijven

20141105 Novice Antw

08

In de schakeling zijn alle weerstanden 100 ohm.
In R2 wordt een vermogen gedissipeerd van 1 watt.
In R1 wordt een vermogen gedissipeerd van:



- a **4W** >>>>
- b 2W
- c 1W

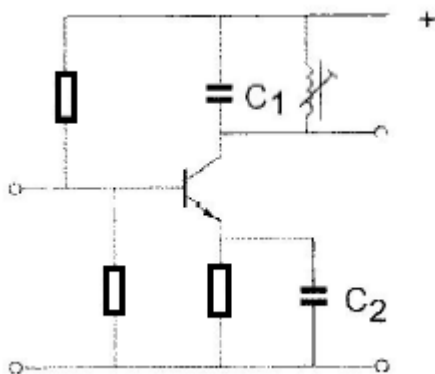
09

Als van een condensator van 200 pF de mogelijke waarde ligt tussen 190 pF en 210 pF dan is de tolerantie:

- a 20%
- b 10%
- c **5%** >>>>

10

De versterkertrap werkt op 145 MHz.
Wat is juist ?



- a C1 is een keramische condensator
C2 is een elektrolytische condensator
- b C1 is een kunststofcondensator
C2 is een electrolytische condensator
- c **C1 is een keramische condensator**
C2 is een keramische condensator >>>>

20141105 Novice Antw

11

Condensatoren met een grote capaciteit zijn:

- a luchtcondensatoren
- b **elektrolytische condensatoren** >>>>
- c micacondensatoren

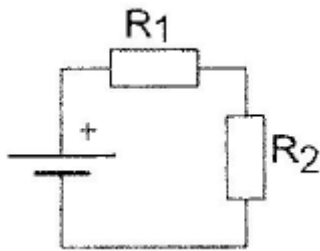
12

Een gebruikelijke waarde voor een variabele condensator is:

- a 10 nanofarad
- b 1 microfarad
- c **100 picofarad** >>>>

13

Wanneer R1 groter gemaakt wordt, dan zal de warmteontwikkeling in R2:



- a toenemen
- b **afnemen** >>>>
- c gelijk blijven

14

De vervangingswaarde is:



- a 22 microfarad
- b 0,5 microfarad
- c **2 microfarad** >>>>

15

Drie condensatoren van respectievelijk 200, 300 en 600 pF worden in serie geschakeld.

De vervangingscapaciteit is:

- a **120 pF** >>>>
- b 100 pF
- c 1100 pF

20141105 Novice Antw

16

Indien bij een seriekring de zelfinductie en de capaciteit beiden verdubbeld worden zal de resonantiefrequentie:

- a **2 maal zo hoog worden** >>>>
- b gehalveerd worden
- c 4 maal zo hoog worden

17

Achter een zender wordt een filter geplaatst om het uitzenden van harmonischen te verminderen.

Dit moet zijn een:

- a bandsperfilter
- b **laagdoorlaatfilter** >>>>
- c hoogdoorlaatfilter

18

Een enkel superheterodyne-ontvanger heeft een middenfrequentie van 455 kHz. Voor ontvangst op 7,055 MHz is de oscillator afgestemd op:

- a 7,055 MHz
- b 7,965 MHz
- c **7,510 MHz** >>>>

19

Als de BFO wordt meegeteld heeft een enkelvoudige superheterodyne-ontvanger tenminste:

- a 4 oscillatoren
- b 3 oscillatoren
- c **2 oscillatoren** >>>>

20

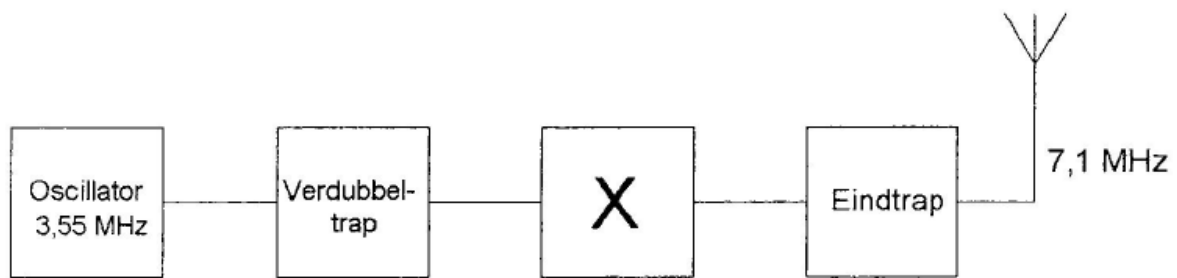
De laagfrequentversterker in een communicatieontvanger:

- a verzorgt het draaggolfsignaal voor de detector
- b moduleert het te ontvangen signaal
- c **versterkt het uitgangssignaal van de detector** >>>>

20141105 Novice Antw

21

De functie van blok X is:



- a 2^{de} verdubelaar
- b 3.55 Mhz banddoorlaatfilter
- c **stuurtrap** >>>>

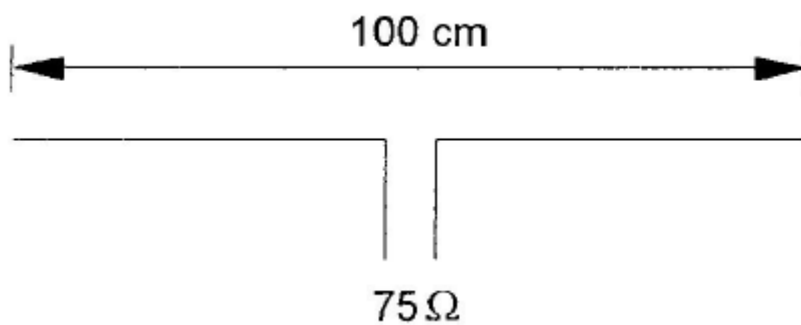
22

Om de resonantiefrequentie van een antenne te verhogen dient men:

- a de voedingslijn te verlengen
- b **de antenne te verkorten** >>>>
- c de antenne te verlengen

23

Op welke frequentie is de antenne in resonantie?



- a ongeveer 100 MHz
- b ongeveer 200 MHz >>>>
- c **ongeveer 150 MHz**

24

Van een drie-elements yagi-antenne moet de voedingslijn worden aangesloten op:

- a de director
- b **de straler** >>>>
- c de reflector

20141105 Novice Antw

25

Na inval van de schemering zijn signalen van ver verwijderde zenders op de 80-meter band sterker omdat:

- a de D-laag dikker is geworden
- b **de D-laag is verdwenen** >>>>
- c de F-laag is gestegen

26

De bruikbaarheid van de 28 MHz band voor intercontinentaal radioverkeer is het grootst:

- a **overdag, gedurende een periode van een maximum aantal zonnevlekken** >>>>
- b 's nachts, gedurende een periode van een minimum aantal zonnevlekken
- c overdag, gedurende een periode van een minimum aantal zonnevlekken

27

Welke bewering is het meest juist?
Radiogolven met een golflengte van 2 meter:

- a volgen de kromming van het aardoppervlak
- b **planten zich vrijwel rechtlijnig voort** >>>>
- c worden gereflecteerd door de ionosfeer

28

Onder troposfeer wordt verstaan het gedeelte van de atmosfeer boven het aardoppervlak:

- a **tussen zee-niveau en ongeveer 10 km hoogte** >>>>
- b tussen 120 en 500 km hoogte
- c tussen 80 en 120 km hoogte

29

Een staandegolfmeter voor 50Ω is aangesloten tussen een zendontvanger en een 50Ω coaxiale kabel met antenne.

De aanwijzing is 1.

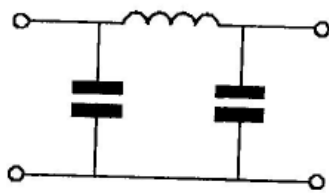
Dit betekent dat de:

- a uitgangsimpedantie van de zendontvanger 50Ω is
- b **antenne aangepast is aan de kabel** >>>>
- c demping van de kabel minimaal is

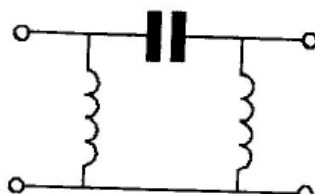
20141105 Novice Antw

30

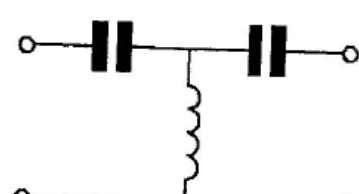
Er wordt storing ondervonden van de harmonischen van een amateurzender. Om de storing op te heffen dient in de antennekabel bij de zender het volgende filter te worden opgenomen:



filter 1



filter 2



filter 3

- a filter 1 >>>>>
- b filter 3
- c filter 2

31

Een nadeel van een kwartgolf draadantenne zonder voedingslijn is:

- a Het punt van maximale straling ligt vlakbij de zender
- b de even harmonischen worden niet onderdrukt
- c de zeer hoge spanning die kan optreden op het voedingspunt >>>>>

32

Een nadeel van een eindgevoede halvegolf antenne is:

- a de hoge hf spanning op de isolator in het midden van de straler
- b de hoge hf stroom die door de aardaansluiting kan lopen
- c de hoge hf spanning die kan optreden bij het voedingspunt >>>>>

33

Een dipool-antenne is door een open voedingslijn (kippenladder) met een ontvanger verbonden.

De beste wijze om schade ten gevolge van een nabije bliksemontlading te voorkomen is:

- a de voedingslijn losnemen en netsteker uittrekken >>>>>
- b de voedingslijn aarden
- c de voedingslijn kortsluiten

34

De communicatie tussen amateurstations mag geen berichten bevatten:

- a ten behoeve van of voor derden >>>>>
- b met opmerkingen van persoonlijke aard
- c van gering belang

20141105 Novice Antw

35

Bewering 1:

Een dubbelzijdig AM-zender wordt gemoduleerd met een spraaksignaal.

De klasse van uitzending is A1A.

Bewering 2:

Een FM-zender wordt gemoduleerd met datasignalen.

De klasse van uitzending is F1D.

Wat is juist ?

- a bewering 1 en bewering 2
- b **alleen bewering 2**
- c alleen bewering 1

36

Bewering 1:

In een zender wordt fasemodulatie toegepast voor het uitzenden van een datakanaal.

De klasse van uitzending is G3E.

Bewering 2:

Via een enkelzijdig zender met onderdrukte draaggolf worden met behulp van een hulpdraaggolf met de hand geseinde morsetekens verzonden.

De klasse van uitzending is J2A.

Wat is juist ?

- a **alleen bewering 2** >>>>
- b bewering 1 en bewering 2
- c alleen bewering 1

37

Het is de radiozendamateur in alle gevallen toegestaan het amateurstation te gebruiken om informatie uit te zenden:

- a **die betrekking heeft op amateurstations** >>>>
- b van commerciële aard
- c die versleuteld is

38

Een radiozendamateur laat voor een georganiseerd radioamateur-peilevenement zijn zender werkend achter in het bos.

Dit is:

- a niet toegestaan
- b uitsluitend toegestaan als hiervoor toestemming van Agentschap Telecom is verkregen
- c **toegestaan** >>>>

20141105 Novice Antw

39

Een zender, welke werkt in de band 144-148 MHz en 100 watt kan leveren, wordt te koop aangeboden.

Mag een radiozendamateur met een N-registratie deze apparatuur gebruiken?

- a alleen als de niet toegestane frequenties zijn geblokkeerd
- b alleen als de eindtrap is gedemonteerd
- c ja, mits hij zich aan de gebruikersbepalingen houdt >>>>

40

Een radiozendamateur met een N-registratie mag in de 70-cm band:

- a alleen telefonie uitzendingen doen
- b alleen telegrafie uitzendingen doen
- c zowel telefonie als telegrafie uitzendingen doen >>>>

